

## IMPLEMENTASI DATA WAREHOUSE DI KOPERASI SERBA USAHA SERI SEDANA

I Putu Eka Indrawan<sup>1</sup> I Kadek Juni Arta<sup>2</sup>

<sup>1,2</sup>Program Studi Teknik Informatika,  
Fakultas Teknik Dan Informatika,  
Universitas PGRI Mahadewa Indonesia  
Denpasar, Indonesia

E-mail : [putueka@mahadewa.ac.id](mailto:putueka@mahadewa.ac.id)<sup>1</sup>  
[juniarta@mahadewa.ac.id](mailto:juniarta@mahadewa.ac.id)<sup>2</sup>

### ABSTRAK

Data *warehouse* adalah data-data yang berorientasi subjek, terintegrasi, memiliki dimensi waktu,serta merupakan koleksi tetap (non-volatile), yang digunakan dalam mendukung proses pengambilan keputusan. Solusi berbasis teknologi yang dapat ditawarkan yaitu dengan menerapkan aplikasi data *warehouse* dimana aplikasi ini sangat berguna bagi seorang *manager* dalam mengambil keputusan dari berbagai kasus diatas.

Dengan adanya berbagai permasalahan disetiap perusahaan yang mana selama ini dalam proses kegiatannya sudah terkomputerisasi mulai dari transaksi penghitungan stok maupun *output* berupa laporan. Sistem merancang dan mengimplementasikan data *warehouse* untuk menentukan pola customer ini dibuat berdasarkan data-data yang terdapat di Koperasi Serba Usaha Seri Sedana. Kelebihan sistem data *warehouse* salah satunya adalah berupa kueri join tabel yang dapat diminimumkan sehingga akses data akan terasa lebih cepat dari sistem yang ada, analisis dapat dilakukan lebih baik untuk menentukan pola customer. Software ini dibuat dengan menggunakan My SQL untuk database dan Visual Basic Net 2008 sebagai compiler-nya.

Dari hasil implementasi Pola Customer Dalam Berbelanja di Koperasi Serba Usaha Seri Sedana , di simpulkan bahwa dengan adanya sistem Data *Warehouse* ini dapat membantu dan bermanfaat untuk proses pengambilan keputusan.

Kata Kunci : Data Warehouse, Pola customer Pada Point Off Sale

### ABSTRACT

*The data warehouse is the data subject oriented , integrated , time dimension , as well as a collection of fixed ( non - volatile ) , which is used to support the decision making process . Technology -based solutions that can be offered is to implement a data warehouse applications where the application is very useful for a manager to take good decisions on various cases above.*

*With the variety of issues that every company which has been in the process of computerized activities ranging from counting stock transactions and the output of the report . System design and implement a data warehouse to determine the customer 's pattern is made based on the data contained in Koperasi serba Usaha*

*seri Sedana . Excess data warehouse systems one of which is in the form of a join query table can be minimized so that data access will be noticeably faster than the existing system , the analysis can be performed to better define the pattern of the customer . This software is made by using My SQL to the database and Visual Basic Net 2008 as its compiler .The pattern of the results of the implementation of Customer In Shopping at Koperasi serba Usaha seri Sedana, concluded that the presence of the Data Warehouse system can be helpful and useful for decision makingprocess .*

*Keywords: Data Warehouse , customer Pattern On Point Off Sale.*

## 1. PENDAHULUAN

Seiring berkembangnya waktu teknologi juga sangat berkembang pesat mulai dari hal yang sangat sederhana sampai hal yang sangat kompleks. Teknologi dimanfaatkan untuk mengolah, suatu data menjadi informasi yang sangat berguna bagi yang bersangkutan. Informasi adalah keterangan, penerangan data yang telah diproses ke dalam suatu bentuk yang mempunyai arti bagi si penerima dan mempunyai nilai nyata, sehingga dapat dipakai sebagai dasar untuk mengambil keputusan. *Point Off Sale* adalah suatu sistem informasi yang sangat umum bagi masyarakat untuk membantu pekerjaan mereka mulai dari melakukan transaksi pencatatan buku bank dan pembuatan laporan. Dengan adanya perkembangan teknologi seperti diatas, *Point Off Sale* merupakan *software* yang sangat membantu dan menjanjikan kemudahan-kemudahan dengan berbagai fitur – fitur menu dan sangat gampang.

Data *warehouse* adalah data-data yang beorientasi subjek, terintegrasi, memiliki dimensi waktu, serta merupakan koleksi tetap (non-volatile), yang digunakan dalam mendukung proses pengambilan keputusan. Kemajuan teknologi saat

ini menawarkan banyak kemudahan bagi manusia untuk kasus seperti diatas, solusi berbasis teknologi yang dapat ditawarkan yaitu dengan

menerapkan aplikasi data *warehouse* dimana aplikasi ini sangat berguna bagi seorang *manager* atau mengambil keputusan dari berbagai kasus diatas.

Dengan adanya berbagai permasalahan di setiap perusahaan yang mana selama ini dalam proses kegiatannya sudah terkomputerisasi mulai dari transaksi penghitungan stok maupun *output* berupa laporan. Akan tetapi untuk menggabungkan semua data di setiap toko masih terpisah sehingga sangat kesulitan untuk menganalisa. Maka dalam tugas akhir ini penulis tertarik mengambil judul ” Implementasi Data *Warehouse* Untuk Menentukan Pola Customer Dalam Berbelanja Di Koperasi serba Usaha seri Sedana. Dengan adanya sistem data *warehouse Engin* untuk *Point Off Salle* diharapkan dapat membantu dan bermanfaat dalam proses pengambilan keputusan.

### 1.1 Pengertian Data *Warehouse*

Data *warehouse* merupakan data-data yang berorientasi subjek, terintegrasi, memiliki dimensi waktu,

serta merupakan koleksi tetap (non-volatile), yang digunakan dalam mendukung proses pengambilan keputusan. Pengertian *Data Warehouse* dapat bermacam-macam namun mempunyai inti yang sama, seperti pendapat beberapa ahli berikut ini :

*Data Warehouse* adalah koleksi data yang mempunyai sifat berorientasi subjek, terintegrasi, time-variant, dan bersifat tetap dari koleksi data dalam mendukung proses pengambilan keputusan management [2].

### 1.2. Istilah-istilah yang berhubungan dengan data warehouse

1. *Data Mart*  
Adalah suatu bagian pada data *warehouse* yang mendukung pembuatan laporan dan analisa data pada suatu unit, bagian atau operasi pada suatu perusahaan.
2. *On-Line Analytical Processing (OLAP)*  
Merupakan suatu pemrosesan database yang menggunakan tabel fakta dan dimensi untuk dapat menampilkan berbagai macam bentuk laporan, analisis, query dari data yang berukuran besar.
3. *On-Line Transaction Processing (OLTP)*  
Merupakan suatu pemrosesan yang menyimpan data mengenai kegiatan operasional transaksi sehari-hari.
4. *Dimension Table*  
Tabel yang berisikan kategori dengan ringkasan data detail yang dapat dilaporkan. Seperti laporan laba pada tabel fakta

dapat dilaporkan sebagai dimensi waktu (yang berupa perbulan, perkwartal dan pertahun).

#### 5. *Fact Table*

Merupakan tabel yang umumnya mengandung angka dan data history dimana *key* (kunci) yang dihasilkan sangat unik, karena *key* tersebut terdiri dari *foreign key* (kunci asing) yang merupakan *primary key* (kunci utama) dari beberapa dimension table yang berhubungan.

#### 6. DSS

Merupakan sistem yang menyediakan informasi kepada pengguna yang menjelaskan bagaimana sistem ini dapat menganalisa situasi dan mendukung suatu keputusan yang baik.

### 1.3 Karakteristik *Data Warehouse*

Karakteristik data *warehouse*[1]

1. *Subject Oriented*  
(Berorientasi subject)  
*Data warehouse* berorientasi subject artinya data *warehouse* didesain untuk menganalisa data berdasarkan subject-subject tertentu dalam organisasi, bukan pada proses atau fungsi aplikasi tertentu. *Data warehouse* diorganisasikan disekitar subjek-subjek utama dari perusahaan (customers, products dan sales) dan tidak diorganisasikan pada area-area aplikasi utama (customer *invoicing*, stock control dan product sales). Hal ini dikarenakan kebutuhan dari

data *warehouse* untuk menyimpan data-data yang bersifat sebagai penunjang suatu keputusan, dari pada aplikasi yang berorientasi terhadap data.

## 2. *Integrated* (Terintegrasi)

*Data Warehouse* dapat menyimpan data-data yang berasal dari sumber-sumber yang terpisah kedalam suatu format yang konsisten dan saling terintegrasi satu dengan lainnya. Dengan demikian data tidak bisa dipecah-pecah karena data yang ada merupakan suatu kesatuan yang menunjang keseluruhan konsep data *warehouse* itu sendiri. Syarat integrasi sumber data dapat dipenuhi dengan berbagai cara seperti konsisten dalam penamaan variable, konsisten dalam ukuran variable, konsisten dalam struktur pengkodean dan konsisten dalam atribut fisik dari data. Contoh pada lingkungan operasional terdapat berbagai macam aplikasi yang mungkin pula dibuat oleh *developer* yang berbeda. Oleh karena itu, mungkin dalam aplikasi-aplikasi tersebut ada variable yang memiliki maksud yang sama tetapi nama dan formatnya berbeda.

Variable tersebut harus dikonversi menjadi nama yang sama dan format yang disepakati bersama. Dengan demikian tidak ada lagi kerancuan karena perbedaan nama, format dan lain sebagainya. Barulah data tersebut bisa dikategorikan sebagai data yang terintegrasi karena kekonsistennya.

## 3. *Time-variant* ( Rentang Waktu)

Seluruh data pada data *warehouse* dapat dikatakan akurat atau valid pada rentang waktu tertentu. Untuk melihat interval waktu yang digunakan dalam mengukur keakuratan suatu data *warehouse*, kita dapat menggunakan cara antara lain :

- a. Cara yang paling sederhana adalah menyajikan data *warehouse* pada rentang waktu tertentu, misalnya antara 5 sampai 10 tahun ke depan.
- b. Dengan menggunakan variasi / perbedaan waktu yang disajikan dalam data *warehouse* baik implicit maupun explicit secara explicit dengan unsur waktu dalam hari, minggu, bulan dsb. Secara implicit misalnya pada saat data tersebut diduplikasi pada setiap akhir bulan, atau per tiga bulan. Unsur waktu akan tetap ada secara implicit di dalam data tersebut.
- c. Variasi waktu yang disajikan data *warehouse* melalui serangkaian snapshot yang panjang. *Snapshot* merupakan tampilan dari sebagian data tertentu sesuai

keinginan pemakai dari keseluruhan data yang ada bersifat read-only.

#### 4. Non-Volatile

Karakteristik ke empat dari data *warehouse* adalah non-volatile, maksudnya data pada data *warehouse* tidak di-*update* secara *real time* tetapi di *refresh* dari sistem operasional secara reguler. Data yang baru selalu ditambahkan sebagai suplemen bagi database itu sendiri dari pada sebagai sebuah perubahan. Database tersebut secara kontinyu menyerap data baru ini, kemudian secara incremental disatukan dengan data sebelumnya.

Berbeda dengan database operasional yang dapat melakukan *update*, *insert* dan *delete* terhadap data yang mengubah isi dari database sedangkan pada data *warehouse* hanya ada dua kegiatan memanipulasi data yaitu *loading* data (mengambil data) dan akses data (mengakses data *warehouse* seperti melakukan *query* atau menampilkan laporan yang dibutuhkan, tidak ada kegiatan *updating* data)[3].

#### 1.4 Microsoft Visual Basic Net 2008

Visual Basic Net 2008 merupakan salah satu paket bahasa pemrograman dari Visual Basic. Net. Banyak fasilitas yang akan kita

dapatkan melalui rilis Visual basic versi ini. Visual Basic. Net sendiri merupakan sebuah software untuk membuat aplikasi Windows, jadi melalui software ini, kita bisa membuat aplikasi seperti aplikasi database, aplikasi Inventory dan sebagainya.

## 2. METODE PENELITIAN

Usaha Seri Sedana didirikan pada tahun 2003 yang di operasikan sendiri dengan tujuan ingin mengembangkan usaha perdagangan menjadi lebih maju. berlokasi di jalan dukuh sari no9X Kota Denpasar.

Koperasi ini adalah salah satu usaha perdagangan yang menjual berbagai macam bahan bangunan dan memproduksi berbagai jenis beton seperti paping blok, bis, intermit, dan berbagai macam bahan bangunan lainnya.

Pada tahun 2007 Koperasi Serba Usaha Seri Sedana mendirikan cabang perusahaannya untuk membantu masyarakat dalam pembangunan dan untuk mendapatkan pangsa pasar yang lebih banyak dan luas.

Berdirinya Koperasi Serba Usaha Seri Sedana mempunyai tujuan yang positif yaitu membantu masyarakat untuk mendapatkan bahan-bahan bangunan secara mudah dan murah, untuk menciptakan pembangunan yang lebih maju. Usaha ini mampu bersaing dengan kompetitor lainnya.

### 2.1 Struktur Organisasi Perusahaan

Dalam sebuah organisasi agar semua kegiatan berjalan dengan baik dan dapat

mencapai tujuan, perlu adanya suatu struktur organisasi dan pembagian kerja (job description) yang jelas. Struktur organisasi yang baik harus menggambarkan dengan jelas wewenang dan tanggung jawab serta fungsi-fungsi dari setiap bagian yang ada dalam perusahaan, yang mana dalam hal ini merupakan salah satu syarat terciptanya suatu pengendalian internal yang memadai.

### 2.3 Visi dan Misi Perusahaan

#### Visi

1. Memberikan pelayanan terbaik bagi konsumen serta menyuguhkan produk alat dan bahan bangunan yang lengkap.

#### Misi

1. Menjalin kerjasama dan kemitraan dengan berbagai pihak yang membutuhkan tanpa membedakan golongan ataupun tingkatan.
2. Berperan aktif di dalam pengembangan ataupun penyediaan bahan bangunan, dengan mengutamakan kepuasan pelanggan.

### 2.4 Identifikasi kebutuhan Sistem Informasi

#### Observasi ( *Observation* )

Observasi merupakan salah satu cara pengumpulan data dan informasi yang dilakukan dengan cara melakukan pengamatan langsung terhadap objek yang diteliti untuk memperoleh gambaran mengenai sistem yang berjalan atau prosedur yang ada pada objek penelitian tersebut.

## 3. HASIL DAN PEMBAHASAN

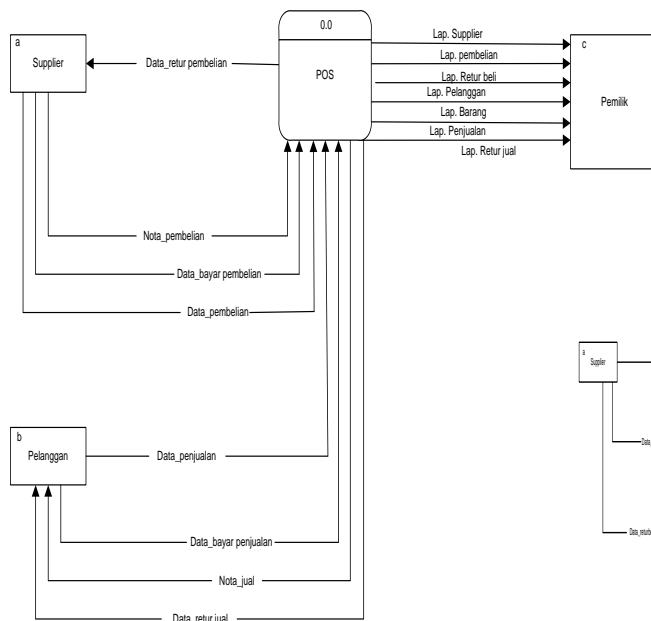
Analisis sistem merupakan penguraian dari suatu sistem yang utuh kedalam bagian-bagian komponennya dengan maksud untuk mengidentifikasi dan mengevaluasi permasalahan-permasalahan, kesempatan-kesempatan, hambatan-hambatan yang terjadi dan kebutuhan-kebutuhan yang diharapkan sehingga dapat diusulkan perbaikan-perbaikannya.

Pada bab ini membahas masalah yang diangkat dari hasil pengamatan selama melakukan penelitian pada perusahaan yang setiap bisnisnya menggunakan sistem *Point Off Sale*. Yang mana selama ini dalam proses kegiatannya sudah terkomputerisasi mulai dari transaksi penghitungan stok maupun *output* berupa laporan. Akan tetapi untuk menggabungkan semua data di setiap toko masih terpisah sehingga sangat kesulitan untuk menganalisa.

### 3.1 Diagram Konteks

Diagram konteks merupakan penjabaran proses yang terjadi pada sistem yang dijelaskan secara garis besar, dimana terdapat entity-entity yang akan memasukkan data maupun menerima data dari sistem. Adapun entity-entity tersebut adalah, *Point Off Sale* data *Access*, Proses Data *Warehouse*, Koperasi Serba Usaha Seri sedana.

Diagram konteks Data *Warehouse* *Engin Untuk Point Off Sale* adalah sebagai berikut :



Gambar 3.1 Diagram Konteks

Keterangan :

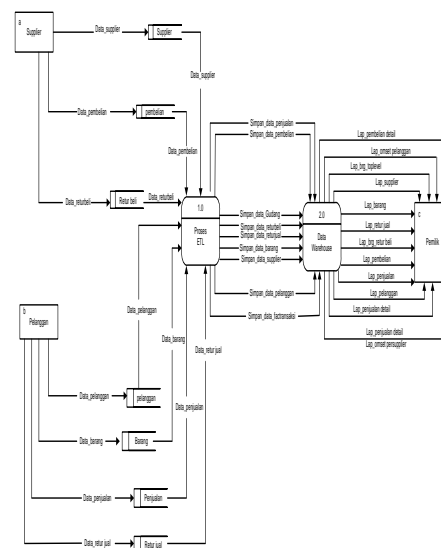
1. Sistem POS melakukan transaksi penjualan dengan memberikan nota jual kepada pelanggan dan melakukan retur jual jika ada barang yang sudah terjual tetapi di kembalikan oleh pelanggan.
2. Sistem POS melakukan pembelian kepada supplier dengan mendapatkan nota pembelian dari supplier.
3. Sistem POS akan memberikan hasil transaksi berupa laporan kepada pemilik yaitu berupa laporan penjualan, pembelian, stock dan omset penjualan.

### 3.2 Data Flow Diagram Level 0

DFD level 0 merupakan pemecahan dari diagram konteks, dimana pada sistem yang dibuat akan terdiri dari beberapa proses, antara lain : memproses data asal menjadi file SQL dengan meng *export*, merestore data SQL ke *folder*

*data warehouse*, meng *insert in to* data ke data SQL hasil *export* ke data base *warehouse* .

Gambar berikut merupakan DFD level 0 pada *Data Warehouse Engin Untuk Point Off Sale* :



Gambar 3.2 Diagram Warehouse

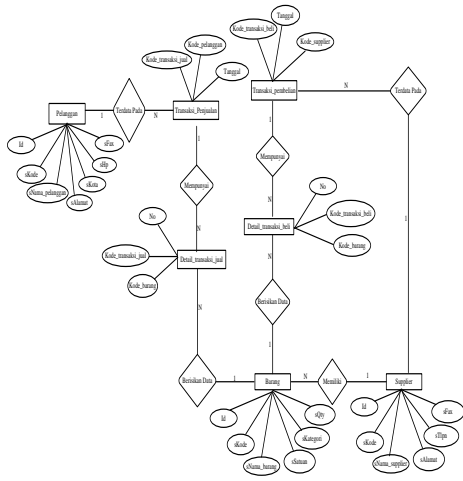
Keterangan :

Pertama data masuk dari bagian supplier yang kemudian data supplier akan di simpan ke tabel supplier. Setelah itu dari bagian pelanggan data pelanggan akan di simpan ke tabel pelanggan. Dari tabel supplier dan tabel pelanggan akan di masukan ke proses ETL (Extract Transformation Loading) dari proses ETL semua data akan di simpan ke data *warehouse* dan menghasilkan berbagai macam laporan ke pemilik.

### 3.3 Entity Relationship Diagram (ERD)

*Entity Relationship Diagram* adalah alat untuk mempresentasikan model data yang ada pada sistem dimana di dalamnya terdapat *entity* dan *relationship* yang masing-masing

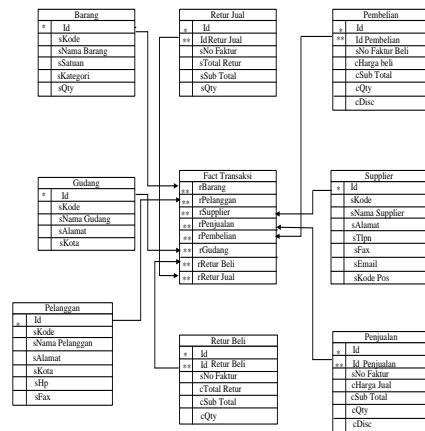
dilengkapi dengan atribut-atribut yang mempresentasikan seluruh fakta dari dunia nyata yang digambarkan dengan lebih sistematis dengan menggunakan diagram. ERD juga digunakan untuk mengintegrasikan, menentukan dan mendokumentasikan kebutuhan untuk sistem pemrosesan *database*. Berikut ini adalah ERD yang digunakan dalam sistem *Data Warehouse Engin Untuk Point Off Sale* :



Gambar 3.3 Entity Relationship Diagram (ERD)

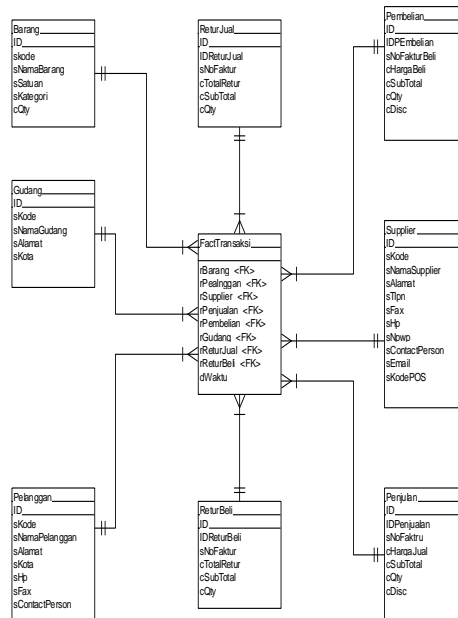
### 3.4 Konseptual Database

Berikut ini adalah konseptual *database* dari sistem *Data Warehouse Engin Untuk Point Off Sale*.



Gambar 3.4 Konseptual Database

Setelah proses *restore data sql* berhasil maka akan dilakukan proses *data warehouse* untuk membangun *Star Schema* dari *data base penjualan Point Off Sale*



Gambar 3.5 Star Schema

Setelah dilaksanakan proses ETL untuk memasukkan data, dari



*database* transaksi penjualan Point Off Sale kedalam *database Warehouse* model *Star Schema*.

#### 4.KESIMPULAN

Berdasarkan pembahasan dan pengembangan sistem telah dilakukan diatas, maka dapat diambil kesimpulan sebagai berikut:Mempercepat penentuan keputusan untuk manajemen perusahaan berdasarkan hasil laporan baru yang sudah tercipta dan sistem bisa dijadikan acuan dalam mengembangkan dan menganalisa suatu laporan sehingga bisa dijadikan dasar untuk meningkatkan penjualan khususnya di bidang Point off Sale.

#### DAFTAR PUSTAKA

- [1] Firdaus. 2007. PHP & MySQL dengan DREAMWEAVER . Palembang: Penerbit MAXICOM
- [2] Hartono,J, 1990. Analisa dan Desain Sistem Informasi, Andi Offset, Yogyakarta.
- [3] Hartono,J, 1990. Analisa dan Desain Sistem Informasi, Andi Offset, Yogyakarta
- [4] Hariandja dan M.T Efendi. 2002. Manajemen Sumber Daya Manusia. Grasindo. Jakarta.
- [5] Hariandja dan M.T Efendi. 2002. Manajemen Sumber Daya Manusia. Grasindo. Jakarta.
- [6] Inmon, W.H. dan D.H Richard, 2002. *Building the Data Warehouse*,edisi-3. Wiley Computer Publishing.
- [7] Kalakota, dan Robinson, 2001. *E – Business 2.0 Roadmap For Success*. Addison – Wesley , USA.
- [8] Balamurugan, V. and K. Senthamarai Kannan., (2010). A Framework for Computing Linguistic Hedges in Fuzzy Queries. The International Journal of Database Management Systems (IJDMS), Vol.2, No.1, Februari 2010. <http://airccse.org/journal/ijdms/papers/0210ijdms1.pdf>.
- [9] Shukla, P. K., Surya Prakash Tripathi, Shyam Kishore Bajpai., (2010). Handling Grey Information in Object Oriented Databases. International Journal of Information Technology and Knowledge Management Juli-Desember 2010, Vol.2, No.2, pp. 211-215. <http://www.csjournals.com/IJITKM/PDF%203-1/7.pdf>.
- [10] Deepa S., (2014). An Approach for Normalizing Fuzzy Relational Databases Based on Join Dependency. International Journal of Computer Trends and Technology (IJCTT) V9(1):1-3, Maret 2014. ISSN:2231-2803. <http://arxiv.org/ftp/arxiv/papers/1403/1403.2958.pdf>